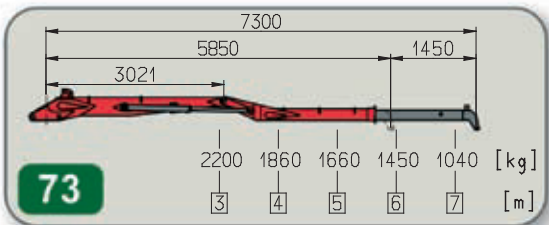
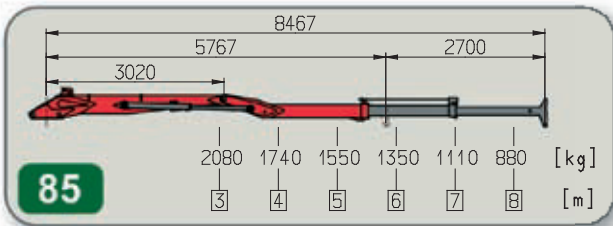
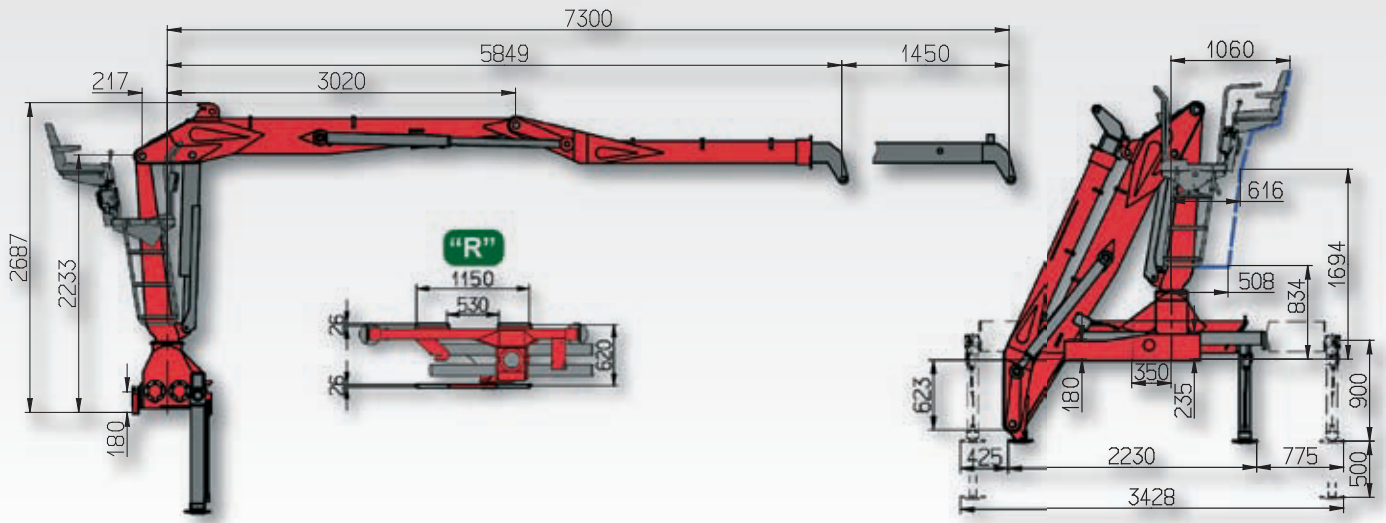
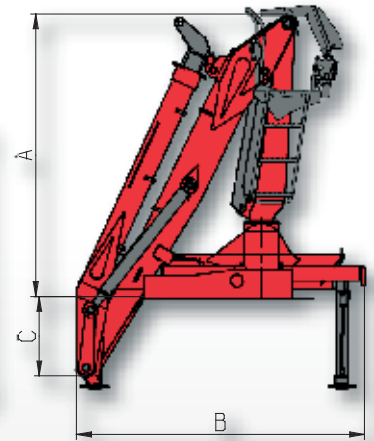
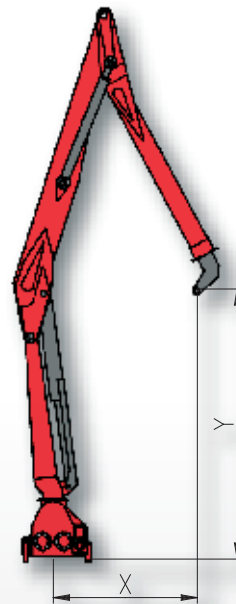


**LIV 80Z**


LIV 80Z	X	Y
.73	1428	2681
.85	1416	2770



LIV 80Z	A	B	C
.73	2303	2350	623
.85	2303	2350	623