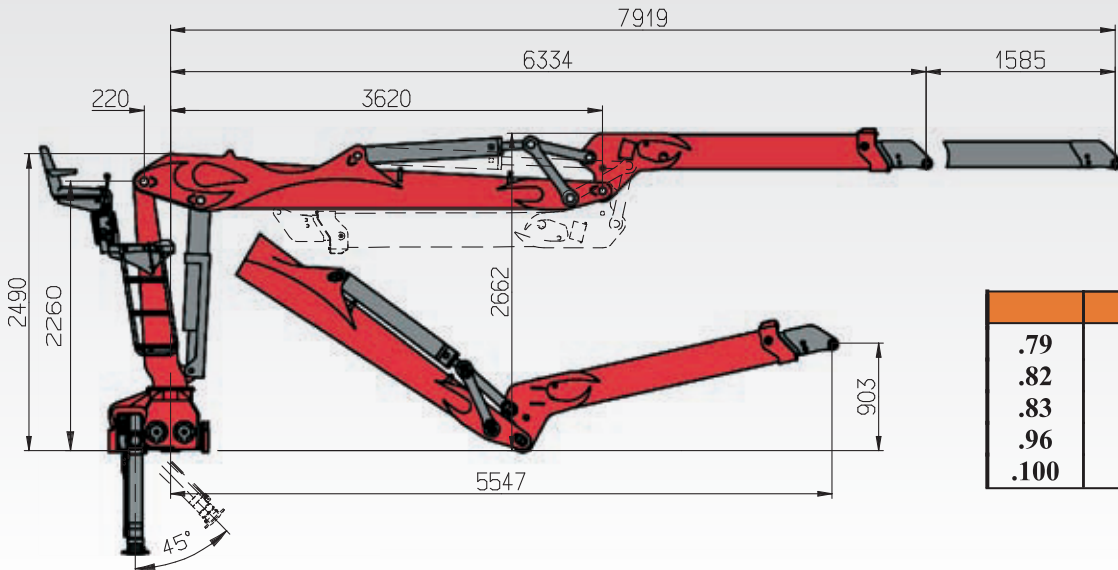
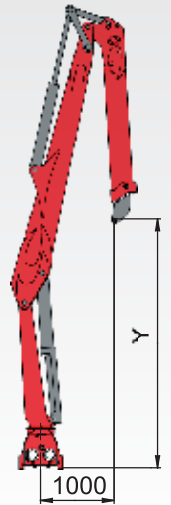


»K«

LIV 130K / LIV 150K

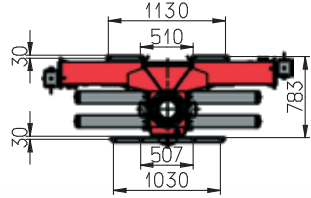
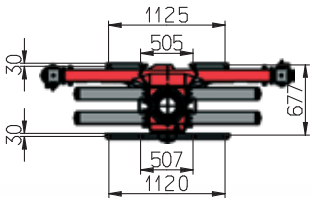
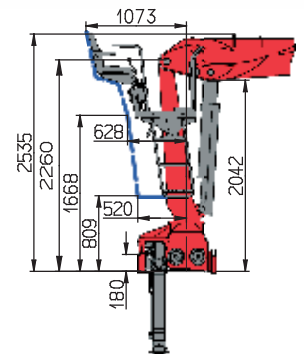
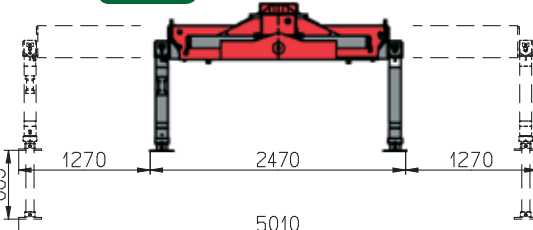
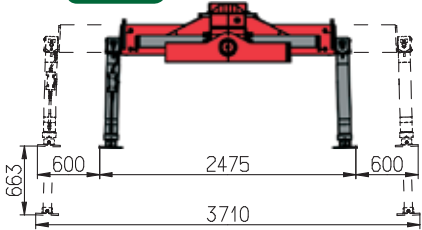


	Y
.79	3258
.82	3560
.83	3615
.96	3119
.100	3665

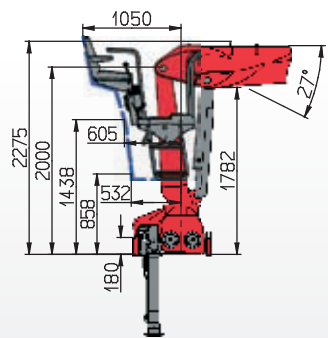


“SB”

“DB”



“N”



100

L150K	2740	2390	2050	1740	1460	
L130K	2480	2160	1800	1560	1320	[kg]
		5	6	7	8	9
						[m]

82

L150K	4460	3460	2890	2460	2110	1720
L130K	3940	3040	2620	2230	1910	1570
		3	4	5	6	7
						[m]

96

L150K	2740	2390	2050	1670	1360
L130K	2480	2160	1850	1530	1230
		5	6	7	8
					[m]

79

L150K	4280	3360	2830	2460	2120
L130K	3880	3050	2580	2230	1910
		3	4	5	6
					[m]

83

L150K	4340	3370	2810	2430	2100	1830
L130K	3950	3060	2550	2200	1890	1650
		3	4	5	6	7
						[m]

76

LIV 150K	3280	2980	2950	2370	1790
LIV 130K	3020	2730	2710	2170	1640
		3	4	5	6
					[m]